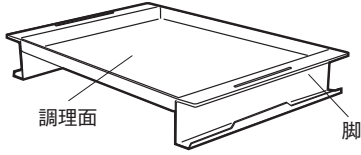


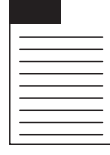
## GR-055 ステンレスお好み焼鉄板

この度は、スノーピーク製品をお買い上げいただき、誠にありがとうございます。本製品は調理用ステンレス製鉄板です。安全にご使用いただくためにも下記の取扱説明書をよく読んでからご使用ください。また、読み終わった後も大切に保管してください。説明内容で理解出来ない点及び製品に不具合が確認された際には直ちに使用を中止し、ご購入いただきました販売店様もしくは弊社ユーザーサービスまでお問い合わせください。

### セット内容 (各部の名称)



鉄板本体



取扱説明書 (本書)

### スペック

- 材質:ステンレス
- サイズ:510×360×95(h)mm
- 重量:9.9kg

**安全上の注意事項** ご使用の前によく読んで予測される事故を回避し安全にご使用ください。

#### ⚠ 危険 明らかに生命に関わる重大な事故が予測される行為を示します。

- 本製品を使用する際は、下記の弊社製品と組み合わせて必ず使用してください。下記以外の組み合わせでのご使用は、製品本来の性能が発揮されない可能性があり、危険を伴うおそれがあります。また、ご使用の際は各製品に付属の取扱説明書をよくご確認のうえ、正しくお使いください。
- 本製品に使用できる火器は「ギガパワーLIストーブ剛炎」のみです。他のバーナーとの併用は事故や破損の原因となりますので、絶対におやめください。
- 使用には対応するIGTアイアングリルテーブルフレーム(アイアングリルテーブル:以下IGT)、IGT脚セット、

- IGT剛炎ジョイントフレームが別途必要です。
- 対応IGTフレームは以下の通りです。IGTフレーム、IGTフレームロング、セパレートIGTフレーム2ユニット、セパレートIGTフレーム3ユニット、セパレートIGTフレーム4ユニット
- 本製品は構造上、1つのIGTフレームに対して1個までしか使用できません。
- テーブルトップアーキテクト(TTA)シリーズはご使用いただけません。また風防などの使用もしないでください。破損や故障の原因となります。

#### ⚠ 警告 取扱いを誤った場合、使用者が死亡または重傷を負う可能性があることを示します。

- ご使用前に本製品を点検し、各部に異常がないことを確認してください。異常が発見された場合は、直ちに使用を中止しお買い求めいただいた販売店様、または弊社ユーザーサービスに点検または修理を依頼してください。
- 可燃物の近くでは使用しないでください。使用中はその場を離れないでください。
- 本体・脚は全て金属製です。使用中や使用後しばらくは高温になり、ヤケドのおそれがあります。絶対に冷めるまでは移動させないでください。万一移動の必要がある場合は素手では触れず、必ずファイヤーサイドグローブなどの厚手の鍋つかみを着用し、取扱ってください。
- お子様には使用させないでください。

- 使用後もしばらくの間は製品が高温のままです。完全に冷めるまでは、お子様が製品の周囲で遊ばないようにご注意ください。
- ヤケドや思わぬ事故の原因となるおそれがありますので、十分に冷めてから洗浄や片付けを行ってください。
- 本製品は約10kgの重量があります。持ち運びや設置の際は、必ず両手で持ち、無理な姿勢で運ばないようにしてください。また、移動や設置の際は、滑り止め付き手袋を使用し、指を挟まないように注意して取扱ってください。
- 調理の際にIGTフレームが揺れるような方法で調理しないでください。脚が抜けて転倒などのおそれがあります。
- 落下や転倒による事故防止のため、安定した姿勢でゆっくりと持ち上げてください。

#### ⚠ 注意 ケガや本体破損、物品破損として拡大損害の原因となる行為を示します。

- 初めてお使いになる際は、製造時の油分などが残っていることがありますので、中性洗剤と柔らかいスポンジなどでよく洗ってください。
- 表面に傷を付けるとサビの原因となります。
- 使用後は本製品をよく洗い、風通しの良い日陰で乾燥させてください。
- 調理の際は水平で安定した場所を選び、本製品をIGTフレームに確実にセットしてご使用ください。
- 衝撃を与えたり、急激な温度変化(熱した本体に冷水をかけるなど)を与えたりすると、本製品が破損するおそれがありますので、お止めください。

- 腐食防止のため長時間にわたり調理物を入れたままにしないでください。
- 本製品は、「焼く」専用の鍋です。それ以外の調理方法では使用しないでください。熱変形が起こり製品破損の原因になります。
- 本製品の使用中や持ち運びの際は、本製品に衝撃を与えたり、落としたりしないようご注意ください。変形や破損のおそれがあります。
- 外気温が著しく低い環境では、鉄板が十分に加熱されず、調理性能が低下するおそれがあります。

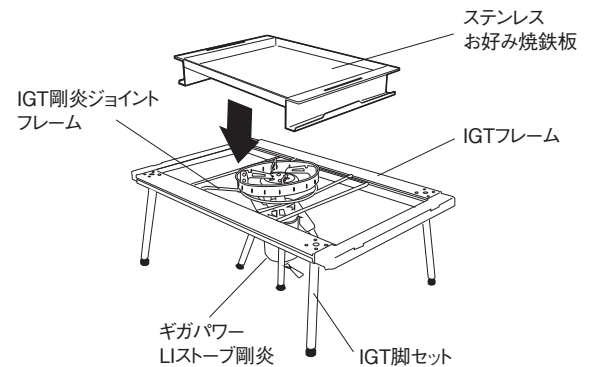
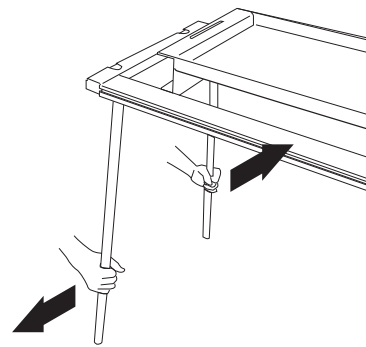
### 使用方法

#### 【初めてご使用になる前に】

- ①食器用中性洗剤とスポンジで鉄板表面をよく洗ってください(製造時の油分が残っている場合があります)。
- ②水分をよく拭き取り、完全に乾燥させてください。
- ③表面に薄く油を塗り、軽く加熱して馴染ませると、焦げ付きにくくなります。

#### 【使用方法】

- ①IGTフレームとIGT脚セット、IGT剛炎ジョイントフレーム、ギガパワーLIストーブ剛炎に付属の説明書を確認し、設置を行ってください。
- ②IGT脚をしっかり外側に開き、安定性を確認してください。
- ③ギガパワーLIストーブ剛炎が鉄板の中央にくるようにして本製品の脚をIGTフレームの溝部に確実に取り付けてください。



- ゆっくりと加熱してください。急激な加熱は反りの原因となります。金属製・木製・シリコン製などの調理器具が使用可能です。過度な傷付けは避けてください。使用後は自然に冷却させてから洗浄し、保管してください。
- 本製品は焦げ付き防止加工はされていません。加熱により変色や歪みが生じることがありますが、性能には問題ありません。

### メンテナンスについて

- 長期間ご使用しなかった製品を再度お使いになる際は、本製品を点検し各部に異常がないことを確認してください。異常が発見された場合は、直ちに使用を中止しお買い求めいただいた販売店様、または弊社ユーザーサービスに点検または修理を依頼してください。
- ※重量が重い為、お手入れの際は手袋などの保護具を着用してください。手を滑らせて切創するおそれがあります。
- 完全に冷めてから洗ってください。
- ※鉄板が厚いため通常よりも冷めるのに時間がかかります。ヤケドにつながるおそれがありますので、必ず冷めて

- から洗浄してください。
- お手入れの際、たわしやクレンザーなどを使用しますと表面を傷付け、サビの原因になります。焦げ付きなどを落とす際もナイフなど金属製の鋭利なものを使用しないでください。
- 洗った後は水を切り、よく乾燥させてください。
- 長期間保管する場合は、表面に薄く食用油を塗っておくとサビ防止になります。

### 品質保証について

お買い求めいただきました製品は万全を期していますが、万一不備な点がございましたら、お買い求めいただいた販売店様もしくは弊社または各製品に記載された連絡先にご相談ください。製造上の欠陥が原因の場合は無償で修理または交換させていただきます。その他の場合は適切な価格で修理させていただきます。修理、交換の判断は弊社の裁量によるものとさせていただきます。また、以下の場合は修理できない場合もありますので予めご了承ください。

- |                          |                               |                         |
|--------------------------|-------------------------------|-------------------------|
| 1. 素材の経年劣化による損害など商品の寿命   | 5. その他製造上の欠陥以外による製品の故障        | 9. 摩擦によるパーツの変化及びそれによる故障 |
| 2. 改造および粗雑な取扱いによる故障      | 6. ゴミやさびによる故障                 | 10. 他社製品との組み合わせによる故障    |
| 3. 取扱説明書で禁止されている取扱いによる故障 | 7. 分解したことによる不具合の発生または破損       |                         |
| 4. 不測の事故による商品の故障         | 8. 落下やその他の衝撃による部品の変形や破損による不具合 |                         |

### 修理について

- 本格的な修理が必要な場合は、お買い求めになった販売店様または弊社ユーザーサービスまでお問い合わせください。●修理を依頼される場合は、必ず十分に乾燥させ、汚れをきれいに落としてください。●修理品には修理箇所がはっきりと解るように、必ずメモまたは荷札を付けてください。また破損時の状況をできるだけ詳しく書いたメモを添えてください。●修理品の運賃並びに修理費については以下のように規定させていただきます。
1. 保証対象の場合:往復運賃並びに修理費は弊社にて負担いたします。
  2. 保証対象以外の場合:往復運賃並びに修理費は、お客様のご負担とさせていただきます。

不明な点やお気付きの点がございましたら、販売店様または弊社ユーザーサービスまでお問い合わせください。

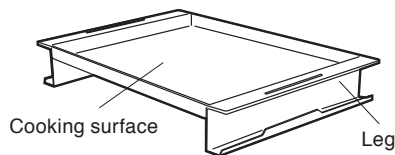
スノーピークユーザーサービス  
☎0120-010-660 (9:00~17:00)  
Email:userservice@snowpeak.co.jp

株式会社スノーピーク  
〒955-0147 新潟県三条市中野原456  
Tel. 0256-46-5858 / Fax. 0256-46-5860  
www.snowpeak.co.jp

## GR-055 Stainless Steel Okonomiyaki Griddle

Thank you for purchasing a Snow Peak product. This product is a stainless steel cooking plate for camping. For safety, read the following instruction manual before use. Please keep it safe for future reference. Finally, if you find anything that you do not understand in the description or any problems with the product, please stop use immediately and contact the retailer or Snow Peak Customer Service.

### Contents (Name of the Parts)



Main griddle unit



Instruction manual  
(this manual)

### Specifications

- Material: Stainless Steel
- Size: 510×360×95(h)mm / 20.1"×13.2"×3.7"(h)
- Weight: 9.9kg / 349oz

### Safety Precautions: Before use, please read thoroughly to ensure safety and avoid accidents.

#### ⚠ DANGER / Misuse could easily result in a serious accident or death.

- Be sure to use this product in combination with other Snow Peak products shown below. Using this product in any other combination may be dangerous and/or may compromise the performance of this product. When using this product, read the instruction manuals supplied with the respective optional products in order to ensure correct use.
- This product is for use only with GigaPower LI Stove as heating equipment. Avoid using this product with any other burner as it may lead to accidents or cause damage.
- A compatible IGT (Iron Grill Table) frame, IGT leg set, and LI Stove Joint Kit are required to use

this product.

- Compatible IGT frames are as follows: IGT Three Unit Frame, IGT Four Unit Frame, Collapsible IGT 2 Unit Frame, Collapsible IGT 3 Unit Frame, and Collapsible IGT 4 Unit Frame
- By nature of design, only one unit of this product can be used per IGT frame.
- Tabletop Architect (TTA) series products cannot be used with this product. Do not use protection against wind. It may cause damage and/or malfunction.

#### ⚠ WARNING / Misuse could result in serious injury or death.

- Before using the product, check each part for abnormalities. If there are abnormalities, take the product to the dealer or Snow Peak Customer Service for inspection or repair.
- Do not use this product near flammable objects. Do not leave this product unattended while it is in use.
- The main body and legs are all made of metal. The product may become hot during or after use. To avoid burns, never touch the product with your bare hands. Always wear hand protection like the Fireside Gloves.
- Do not allow children to use this product. It may cause unexpected accidents.
- This product stays hot for a while after use. Make sure that children do not play around with this product until it has cooled down completely.

- To prevent any risk of burns or other injuries, wait until this product has cooled down before washing or putting it away.
- This product weights approximately 10 kg. When carrying or setting up this product, always hold it with both hands in a stable posture. Wear slip-proof gloves when moving or setting up this product while paying attention not to catch your fingers.
- Ensure that the IGT frame does not shake during cooking. The legs may come off and cause the equipment to fall over.
- To prevent accidents from dropping this product or from this product falling over, gently lift this product in a stable posture.

#### ⚠ CAUTION / Misuse could result in injury to the user and/or damage to property.

- Before using this product for the first time, thoroughly wash this product with mild detergent using a soft sponge to remove any grease or oil residue from manufacturing.
- Scratches on the surface may result in rust.
- Wash this product after use and leave it to dry in a well-ventilated area in the shade.
- Select a stable, level surface to safely set up this product on the IGT frame for cooking.
- Do not subject this product to strong impact or rapid temperature change (such as splashing cold water on the heated unit) as it may damage this product.

- Do not leave cooked food in this product for a long period of time in order to prevent corrosion.
- This product is a cooking plate intended for frying food. Do not use this product for any other cooking methods. It may result in heat deformation and resulting breakage of this product.
- While using or carrying this product, be careful not to apply any impact to this product or drop this product. It may cause deformation or breakage.
- In very cold outdoor temperature conditions, the griddle may not become hot enough to provide the intended cooking performance.

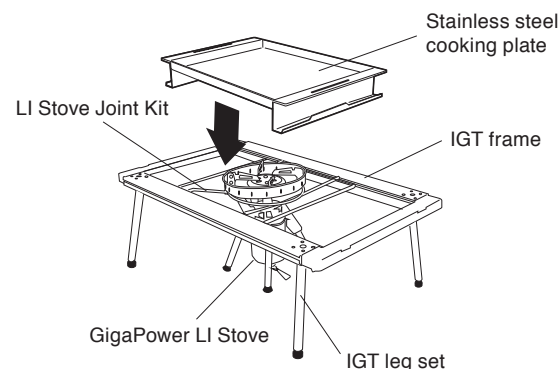
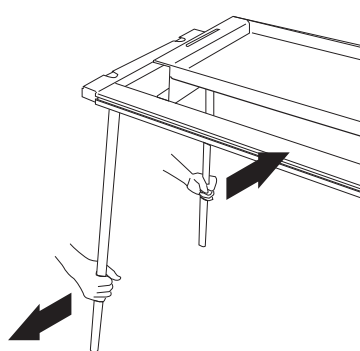
### Instructions for Use

#### [Before first use]

- ① Wash the surface of the griddle well with mild dish detergent using a sponge to remove any residue grease or oil from manufacturing.
- ② After wiping away any moisture, leave it to dry completely.
- ③ Apply a thin layer of oil on the surface and briefly heat the griddle for enhanced oil coverage to reduce burning.

#### [How to use]

- ① Refer to the respective instruction manuals supplied with the IGT frame, IGT leg set, LI Stove Joint Kit, and GigaPower LI Stove to set up the griddle.
- ② Completely spread the IGT legs outward and check their stability.
- ③ Firmly attach the legs of this product to the grooves of the IGT frame in such as way so that the GigaPower LI Stove comes to the center of the griddle.



- Heat the griddle slowly. Rapid heating may lead to warping. Metal, wooden, and silicon cooking utensils can be used with this product. Do not scratch the surface excessively. After use, allow it to naturally cool and then wash before storage.
- This product is not treated to prevent burning. Heating may cause discoloration and/or warping, but it does not affect performance.

### Maintenance

- Before using a product that has been in storage for a long time, check each part for abnormalities. If there are abnormalities, take the product to the retailer or contact Snow Peak Customer Service for inspection or repair.

\* This product is heavy. Wear gloves or other protective gear to prevent your hands from slipping while cleaning this product in order to protect yourself from accidental cuts.

- Wait until this product has cooled down completely before washing and cleaning.

\* The thick steel plate takes more time to cool down than regular griddles. To prevent any risk of burns, be sure to wait until this product has cooled down before washing.

- When cleaning, do not use a scrubber or abrasive cleanser, as they may damage the surface and cause rust. Do not use knives or other sharp metal tools to remove scorch marks on surfaces.
- After washing, drain the water and dry it well.
- For long-term storage, applying a thin layer of cooking oil on the surface can prevent rust.

### Warranty

Snow Peak has taken all possible measures to ensure every product is durable and functions correctly. If you find any product defects, please contact the retailer where you purchased the product or Snow Peak Customer Service. If there are apparent defects in the product's manufacturing, the defective product will be repaired or exchanged free of charge. In other cases, Snow Peak will repair the product for an appropriate fee. The decision to repair or replace the product will be at our discretion. Snow Peak will not repair the product for any damage that occurred due to the following.

- |  |   |
|--|---|
| <ol style="list-style-type: none"> <li>1. Material deterioration caused by age</li> <li>2. Damage caused by modifications or rough handling</li> <li>3. Damage caused by inappropriate use not mentioned in the instruction manual</li> <li>4. Damage caused by unexpected accidents</li> <li>5. Any damage other than defects in the manufacturing process</li> </ol> | <ol style="list-style-type: none"> <li>6. Damage caused by dust or rust</li> <li>7. Damage and defects caused by dismantling the product</li> <li>8. Damage and defects caused by dropping, jolting or other shocks</li> <li>9. Deterioration or failure of parts due to friction</li> <li>10. Damage caused by the use of the product in combination with another manufacturer's products</li> </ol> |
|--|---|

### Repair

- If professional repairs are required, please contact the retailer where you purchased the product or Snow Peak Customer Service. ●When you request repairs, please make sure that the product is dry and clean. ●Please attach a memo or a tag indicating the necessary repair and please write details of how and when the damage occurred. ●Transportation and repair costs are determined as follows.

1. Within warranty: The transportation cost (both ways) and repair cost will be covered by Snow Peak.
2. Outside warranty: The transportation cost (both ways) and repair cost will be covered by the customer.

#### Snow Peak USA, Inc.

404 NW 23rd Avenue, Portland, Oregon 97210, USA  
Tel. +1 (888) 424-4916 / Instagram. @snowpeakusa  
Email. info@snowpeak.com / www.snowpeak.com

#### Snow Peak, Inc.

456, Nakanohara, Sanjo-Shi, Niigata 955-0147 Japan  
Tel. +81 256-46-5858 / Fax. +81 256-46-5860  
www.snowpeak.co.jp